



Комнатные термостаты RAA30...

Настраиваемые комнатные термостаты для систем отопления или охлаждения

Комнатные термостаты с ручным переключателем ВКЛ/ВЫКЛ
Коммутируемое напряжение AC 24...250 V

Применение

Комнатные термостаты RAA30... применяются в системах отопления или охлаждения для поддержания заданного значения температуры.

Обычно используется:

- В частных домах
- В небольших по размеру промышленных зданиях

Используется совместно с:

- Зональными и термическими клапанами
- Газовыми и жидкотопливными котлами
- Вентиляторами

Функции

На передней панели прибора расположен переключатель ВКЛ/ВЫКЛ.

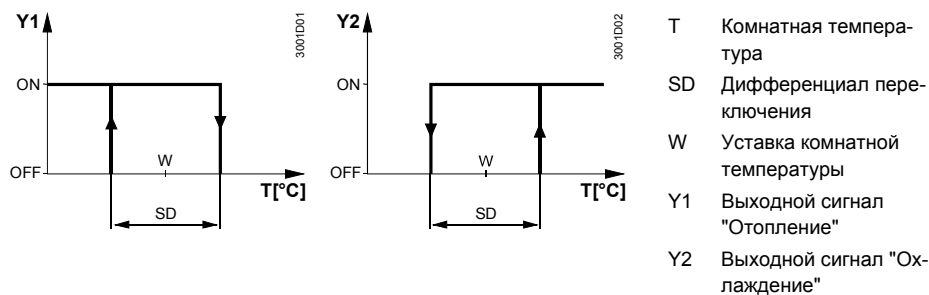
ВЫКЛ

В положении ВЫКЛ входное напряжение не подается на управляемые выходы.

ВКЛ

Комнатный термостат RAA30... имеет отдельные выходы только на отопление и только на охлаждение. При понижении комнатной температуры ниже выбранной уставки, контакт на отопление замыкается. Если температура в комнате превышает заданную уставку, контакт на охлаждение замыкается.

Функциональная диаграмма



Сводка типов

Назначение	Тип (ASN)
Термостат для приложений отопление или охлаждение с переключателем ВКЛ/ВЫКЛ Рабочее напряжение AC 24...250 V	RAA30
Термостат для приложений отопление или охлаждение с переключателем ВКЛ/ВЫКЛ и индикатором режима(LED) Рабочее напряжение AC 230 V + 10/-15 %.	RAA30.16/GR
Термостат для приложений отопление или охлаждение с переключателем ВКЛ/ВЫКЛ и индикатором режима(LED) и независимым переключателем ВКЛ/ВЫКЛ Рабочее напряжение AC 230 V + 10/-15 %.	RAA30.26/GR

Комбинации оборудования

Наименование	Тип	Документ
Моторный привод Вкл/Выкл	SFA21...	4863
Электрический привод (для малых клапанов)	SFP21...	4865
Термический привод (для радиат.клапанов)	STA21...	4877
Термический привод (для малых клапанов 2,5 мм)	STP21...	4878

Принадлежности

Наименование	Тип
Плата-адаптер 120x120мм для монтажных коробок 4"x4"	ARG70
Плата-адаптер 96x120мм для монтажных коробок 2"x4"	ARG70.1
Плата-адаптер 112x130мм для монтажа на поверхность	ARG70.2

Техническое устройство

Основные возможности комнатных термостатов RAA30...:

- 2-позиционное управление
- Ручной переключатель ВКЛ/ВЫЛ
- Газонаполненная мембрана

Настройки

Требуемая температура настраивается с помощью задатчика уставок на передней панели термостата.

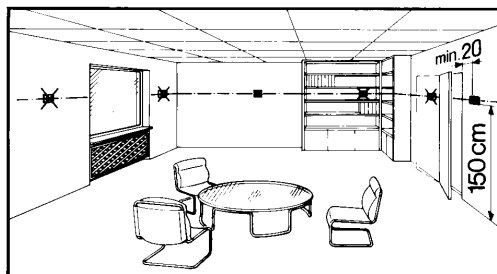
Диапазон изменения уставок можно механически ограничить с помощью механического ограничителя под крышкой прибора.

Примечания

Монтаж и пусконаладка

Место для установки выбирается, чтобы измерить температуру помещения с наибольшей точностью, без влияния солнечных лучей, источников отопления или охлаждения.

Комнатный термостат устанавливается на высоте 1,5 метра от пола.



Термостат можно устанавливать как непосредственно на стену, так и в монтажные коробки.



Только авторизованный персонал допускается к монтажу и обслуживанию термостатов

(По причине возможного поражения электрическим током: AC 24...250 V).

При открытии термостата необходимо предварительно отключить напряжение.

При установке прибора, закрепите основание, а затем установите корпус термостата, и произведите электрическое подключение. Затем установите крышку и закрепите ее (см монтажную инструкцию).

Термостат следует монтировать на плоскую стену.

Действуйте согласно местным нормам и правилам.

При использовании термостатических радиаторных клапанов в комнате, установите их в полностью открытое положение.

Обслуживание Устройство

Комнатные термостаты не требуют обслуживания.

Мембрана термостата заполнена безопасным для человека и природы газом.

Корпус термостата изготовлен из пластика.

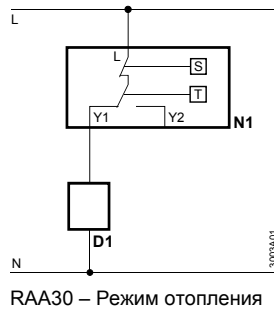
Технические характеристики



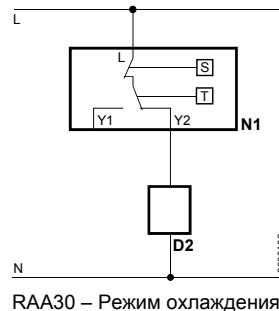
	Нагрузочная способность	
	Напряжение	
	• RAA30...	AC 24...250 V
	• RAA30.16/GR / 30.26/GR	AC 230 V +10/-15 %
	Энергопотребление каждогоLED	0.5 VA (только RAA30.16/30.26)
	Ток	0.2...6 (2) A
	Частота	50 or 60 Hz
Рабочие характеристики	Дифференциал переключения SD	≤1K
	Диапазон уставок	8...30 °C
Окружающая среда	Работа	по IEC 60721-3-3
	Климатические условия	класс 3K5
	Температура	0...+50 °C
	Влажность	<95 % r.h.
	Условия загрязнения	нормальные, по EN 60730
	Транспортировка / хранение	по IEC 60721-3-2
	Климатические условия	класс 2K3/1K3
	Температура	-20...+50 °C
	Влажность	<95 % r.h.
	Механические условия	класс 2M2

CE совместимость	
Низковольтная директива	2006/95/EEC
Стандарты продукции	EN 60730
N474 C-Tick совместимость	
EMC стандарты эмиссии	AS/NSZ 4251.1:1994
Стандарты безопасности	II по EN 60730
Степень защиты	IP30 по EN 60529
Винтовые клеммы	2 x 1.5 мм ² от 1 x 2.5 мм ² , мин. (0.5 мм ²)
Вес	0.14 кг
Цвет крышки	белый, NCS 50502-G (RAL 9003)

Схема подключения

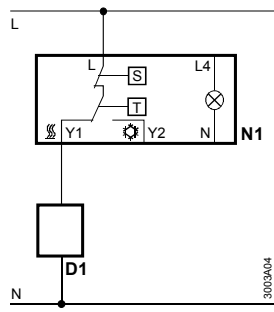


RAA30 – Режим отопления

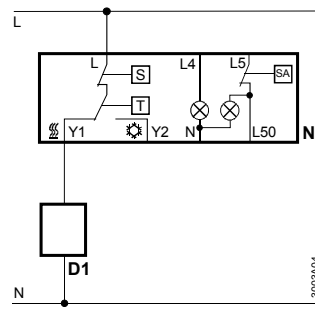


RAA30 – Режим охлаждения

- D1 Зональный или термический клапан для отопления
- D2 Зональный или термический клапан для охлаждения
- L Рабочее напряжение AC 24...250 V (RAA30 только) AC 230 V (RAA30.16/GR / 26/GR только)
- N1 Комнатный термостат
- S Переключатель Вкл/Выкл
- Y1 Выход "Отопление", AC 24...250 V (RAA30 только) AC230V (RAA30.16/GR / 26/GR только)
- Y2 Control output "Cooling", AC 24...250 V (RAA30 только) AC230V (RAA30.16/GR / 26/GR только)
- N Нейтраль
- T Термостатический элемент (газонаполненная мембрана)



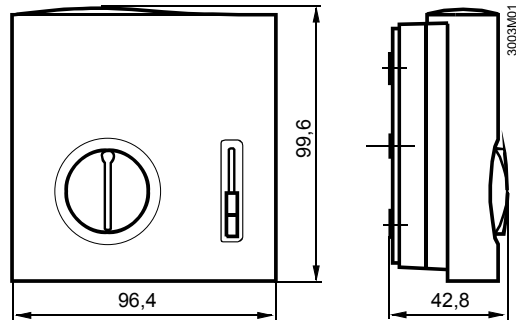
RAA30.16/GR – Режим отопления RAA30.26/GR – Режим отопления



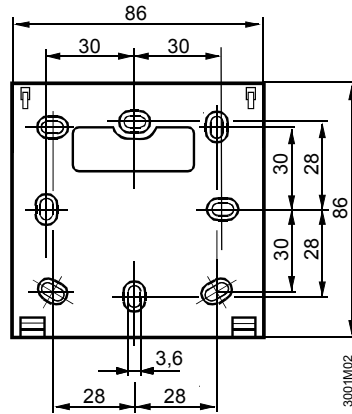
- L4, L5 Вход AC 230 V
- L50 Выход
- SA Доп.контакт

Габариты

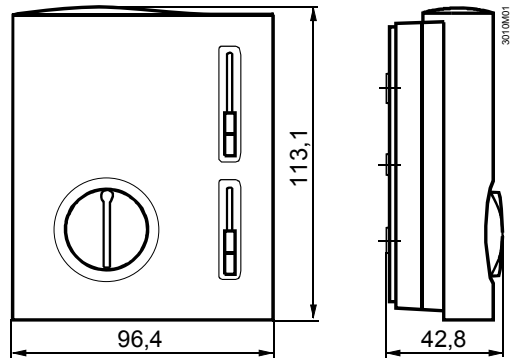
Приборы
RAA30 и
RAA30.16/GR



Основание



Прибор :
RAA30.26/GR



Основание

